

大葉大學 函

地址：515彰化縣大村鄉學府路168號
承辦人：陳柏瑜
聯絡電話：04-8511888分機2102
傳真電話：04-8511666

受文者：新竹市立建功高級中學

發文日期：中華民國107年10月22日
發文字號：大葉機械字第1070001790號
速別：普通件
密等及解密條件或保密期限：
附件：競賽規則、DM(10700017901-A. pdf、10700017902-A. jpg)

主旨：檢送本校辦理「全國高中職綠色能源競賽_2018第四屆迷你太陽能車競賽」暨報名資訊，歡迎各校老師帶領學生組隊參加，請惠予公告周知，並准予出席人員參加研習營與競賽之公假，詳如說明，請查照。

說明：

一、「全國高中職綠色能源競賽_2018第四屆迷你太陽能車競賽」由教育部以及中華民國自動機工程學會主辦，大葉大學機械與自動化工程學系與食品暨應用生物科技學系承辦；報名隊伍上限64隊，限網路報名，額滿為止。

二、迷你太陽能車競賽資訊如下：

(一)活動時間：107年12月22日(六)09:10~16:10。

(二)地點：大葉大學工學院五樓_產學大樓廣場。

(三)報名資格：全國高中或高職在學學生，每組最多3人，參賽隊員須具備中華民國自動機工程學會學生會員以上資格。

(四)報名方式：一律採網路報名，<https://goo.gl/forms/Su6waK0a4x79MkG3>



(五)報名日期：自即日起至107年11月28日(五)下午五點前

。

(六)活動網址：<http://meminisc.dyu.edu.tw/>

三、為輔導參賽學生學習相關技術，與初步完成迷你太陽能車設計，以利於競賽當日的進行，故於競賽前先舉辦「全國高中高職迷你太陽能車研習營」。

四、研習營資訊如下：

(一)成功報名競賽的隊伍將獲得參加研習營資格。

(二)大會將提供太陽能板，供參與研習營的隊伍做實驗，參加隊伍可自備1台遙控車(載具)，及個人工具。

(三)時間：107年12月6日(四)13:10~15:30。

(四)地點：本校工學大樓六樓_H613國際會議室。

(五)其餘訊息於競賽報名截止後，主辦單位會另行通知。

五、活動聯絡資訊：

(一)聯絡人：陳柏瑜專案助理；電話：(04)8511888轉分機2102。

(二)E-mail：meminisc@mail.dyu.edu.tw

正本：各公私立高級中學、各公私立高級職業學校

副本：

2018-10-22
13:48:45
電子公文

便 簽 日期： 107年10月24日
單位： 教務處

上網公告。

第二層決行	
承辦單位	決行

裝

訂

線



* 1 0 7 0 0 0 8 1 9 5 *

摘要：上網公告。

— 批核軌跡及意見 —

1. 新竹市立建功高級中學教務處設備組長 王本銘：107/10/24 13:48:53
承辦意見：
2. 新竹市立建功高級中學教務處教務主任 簡世欣：107/10/25 16:59:04
批示意見：如擬
3. 新竹市立建功高級中學教務處設備組長 王本銘：107/10/29 07:52:49
承辦意見：

— 欄位批核紀錄 —

— 貼紙備註資訊 —



全國高中職綠色能源競賽

2018 第四屆迷你太陽能車競賽

主辦單位：教育部·中華民國自動機工程學會(SAE Taipei Section)

承辦單位：大葉大學機械與自動化工程學系

大葉大學食品暨應用生物科技學系

澳迪科技有限公司

協辦單位：逢甲大學綠能科技暨生技產業發展研究中心

大葉大學生物科技研究發展中心

大葉大學創新育成中心

時間：107/12/22(六)

地點：大葉大學工學院五樓產學廣場

報名時間：即日起至 107/11/28 下午五點前截止

報名網址：<https://goo.gl/forms/USu6waKOa4x79MkG3>



一、參賽資格

1. 全國高中或高職在學學生。
2. 組隊參賽，每組最多3人。
3. 上限64隊，一律採網路報名；依報名時間先後，給與參賽資格，額滿為止；
完成報名隊伍將獲得參加研習營資格。
4. 參賽隊伍學生須具備SAE學生以上會員資格(非免費會員)，報名截止後，將通知完成報名的隊伍至SAE官網申請會員，並需於競賽日前完成入會繳款；身份資格不符的學生，將取消參賽資格。
5. 研習營時間地點：107/12/6 下午13：10 ~ 15：10
工學院大樓_H613會議廳

二、太陽能車與競賽規定

1. 本次競賽有『負重競速競賽』、『創新技術競賽』、『車輛拔河競賽』三項。各項目比賽規則請見第四項「競賽方式與規則」。
2. 參賽隊伍必須在登錄期限前完成檢錄；活動行程表請參閱附件一。
3. 參賽隊伍需繳交一份電子檔報告PDF格式，於12/19日前，寄e-mail至活動信箱，檔案名稱：校名_隊長姓名；未繳交者取消參賽資格；報告格式照附件二。
4. 太陽能車必須以太陽能電池供電，不得使用一般電池或外部電源線供電。
5. 太陽能車車長不超過30公分，車寬不超過20公分，車高不超過20公分，重量不可超過800公克，評審紀錄太陽能車重量。
6. 太陽能車得使用1個不超過300 μ F的電容器。
7. 太陽能車不可使用遙控器啟動，必須在車身設置開關，以啟動或停止車輛行駛。開關斷路時，太陽能車不會行駛；開關閉合時，太陽能車可以行駛。
8. 基本檢查如下：太陽能車置放在競賽場地，將開關斷路，太陽能車不可前進或後退行駛。另外，將開關閉合，而且以不透光板子遮住太陽能板，太陽能車也不可前進或後退行駛。
9. 違反以上規定者取消比賽資格。符合以上規定者，依照抽籤決定競賽次序，選手將車身兩側都貼上大會給予之編號貼紙，以利辨識。
10. 參賽車輛前側至少需有一個1公分X1公分的不透光區塊，此區塊中心離地高度2公分；以利於紅外線計時裝置作動。若計時器無法判定，則成績不予採計。(見圖1)
11. 應負重競速競賽需求，大會統一提供一個重500.0公克圓柱形砝碼(誤差正負0.2公克)，其相關尺寸：直徑51mm、高34mm；請參賽隊伍於競賽前設計好放置區。(見圖2)
12. 應車輛拔河比賽需求，請參賽隊伍於競賽前安裝好鉤環；鉤環必須能讓直徑 4mm之比賽用扣環通過；鉤環離地高度為4.5公分~5公分。
13. 所有參賽車輛與競賽跑道之接觸面不可以有黏性物質，裁判以70磅A4大小影印紙做為測試紙測試，違反者取消競賽資格。
14. 所有參賽車全部置放於大會指定的統一放置地點。置放於統一放置地點後，選手不可再對太陽能車進行任何更動。然後依照抽籤結果依序進行「負重競速競賽」、「創新技術競賽」，以及「車輛拔河競賽」。未於規定時間內完成檢錄抽籤者取消所有競賽資格。

三、競賽場地說明

1. 太陽能車競賽場地以一般的木板為材料，塗以油漆或者貼上電工膠帶(寬約2公分)而成，可能有某種程度的不平坦，如圖3所示。
2. 競賽場地置放於遮雨棚下，以鹵素燈提供光源，鹵素燈功率為500W。
3. 對場地描述或註記的尺寸均為概略值，實際尺寸以比賽現場為準。
4. 競賽場地之練習跑道僅供選手賽前練習用，競賽開始後停止練習。
5. 比賽跑道之鹵素燈直接往下照射光線，距離比賽場地平面高度約為25公分，總共7個鹵素燈密集橫放，如圖4所示。

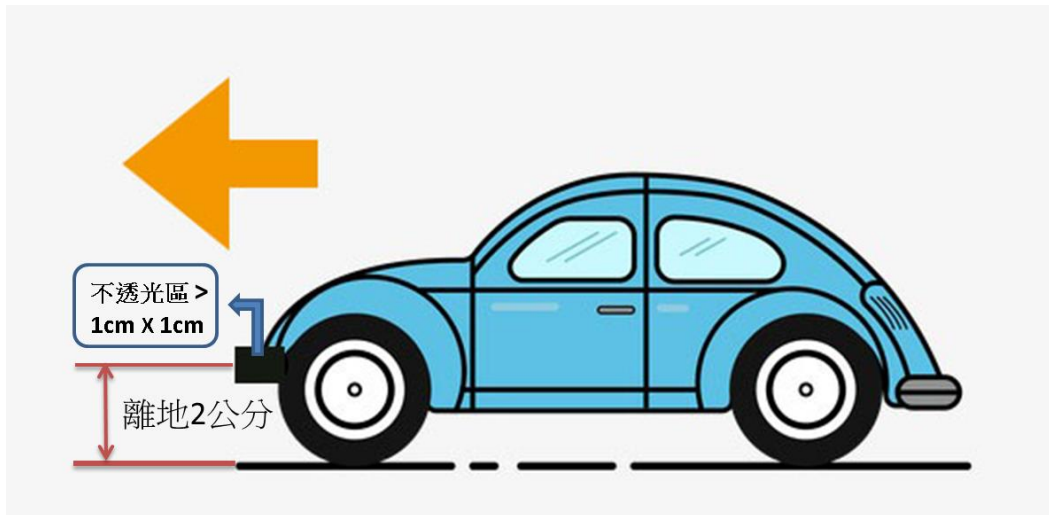


圖 1 不透光區示意圖

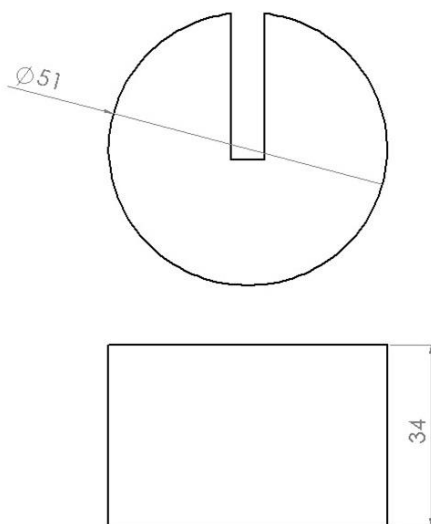


圖 2 負重砝碼

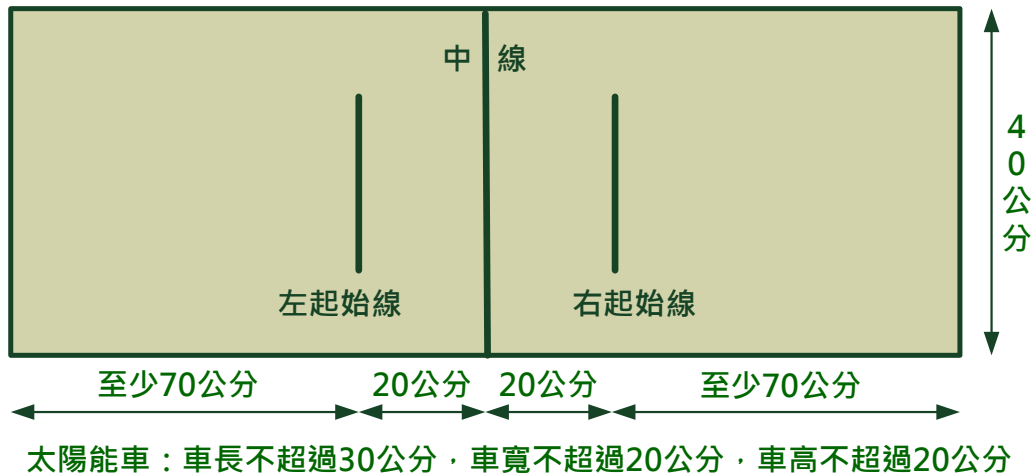


圖3 太陽能車競賽場地

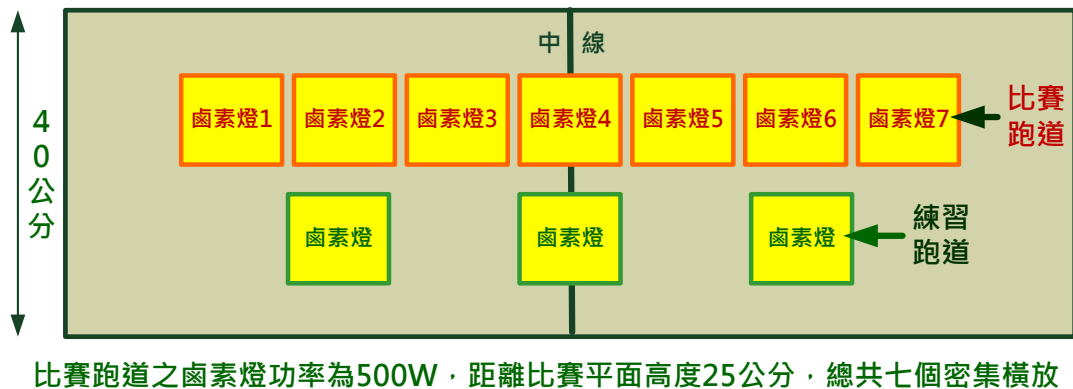


圖4 競賽場地鹵素燈擺放示意圖

四、競賽方式與規則

(一)負重競速競賽：

1. 各隊車輛需設計一個負重砝碼放置區，比賽過程中若砝碼掉落，則成績不予採計。砝碼規格請見規則本文第二項第10點。
2. 依賽前抽籤結果決定出賽次序，每隊限兩名隊員下場比賽。
3. 所有參賽的太陽能車均須置放於大會指定的統一放置地點，輪到下場比賽的隊伍，選手須在裁判示意下拿取自己的太陽能車下場比賽。
4. 比賽隊伍於比賽準備區完成砝碼之安放。
5. 太陽能車置於如圖1比賽跑道之起始線後方，以不透光板子遮住太陽能板，選手必須先將車身開關閉合，太陽能車不可前進或後退行駛，否則取消全部比賽資格。

6. 拿掉遮光板子，計時競賽開始，並且由評審紀錄車頭到達終點線之時間。
7. 太陽能車必須在30秒以內完賽，否則負重計時競賽成績不予採計；而30秒以內需至少行走20公分，才具備其他項目競賽資格。
8. 開關閉合後，到達終點線以前，選手不可以再碰觸車輛，否則取消全部競賽資格。
9. 比賽完成後參賽人員須將砝碼放回比賽準備區。
10. 此項競賽成績以完成時間越短者，代表成績越佳。
11. 負重競速競賽取前三名，冠軍獎金1萬元，亞軍獎金7千元，季軍獎金3千元，並且頒發獎狀。
12. 行駛計時競賽取佳作若干名，頒給獎狀。

(二)創新技術競賽：

1. 屬於靜態比賽，評分以太陽能車製作之外觀設計與創新技術為依據。
2. 評分要項：外觀設計 40%，設計理念 30%，創新技術 30%。
3. 依照抽籤次序進行比賽，每隊由評審提問上述三個評分要項之相關問題，依據參賽選手回答內容與觀察太陽能車製作情況評分。
4. 最終比賽成績將公布各隊總分數。
5. 創新技術競賽取前三名，冠軍獎金 1 萬元，亞軍獎金 7 千元，季軍獎金 3 千元，並且頒發獎狀。
6. 車輛製作競賽取佳作若干名，頒給獎狀。

(三)車輛拔河競賽：

1. 依照抽籤次序進行比賽，每隊限兩個隊員下場。
2. 所有參賽的太陽能車均須置放於大會指定的統一放置地點，輪到下場比賽的隊伍，選手須在裁判示意下拿取自己的太陽能車下場比賽。
3. 正式比賽前，裁判在比賽準備區以測試紙再次檢查比賽兩隊車輛，確認比賽車輛與競賽跑道之接觸面不可以有黏性物質，違反者取消競賽資格。
4. 比賽過程中不得有其他妨礙車輛正常移動之裝置或措施，違反者將判定失格。
5. 正式比賽前，裁判在比賽準備區由參賽的兩隊隊員猜拳，贏者先選擇將太陽能車置於左方或右方，不再更改。
6. 放置兩個太陽能車於如圖5所示的比賽跑道起始線之後，以車尾對齊啟

始線，將車身開關閉合，評審以不透光板子遮住太陽能板，太陽能車不可前進或後退行駛，否則取消比賽資格。

7. 本比賽為**1對1單淘汰對抗賽**，比賽每場進行一次就決定勝負。
8. 比賽開始時，選手將太陽能車放置於起始線後方，車尾對齊起始線，裁判吹哨前，評審以不透光板子遮住太陽能板，**選手必須先將車身開關閉合**。
9. 每場比賽時間為30秒。
10. 為做為拔河比賽勝敗方之判定，場地中線會放置一個判別標記，實際大小及重量以現場提供者為準。
11. 比賽勝敗的判定方式：
 - a. 先將判別標記拉到己方起始線者即為勝方。
 - b. 比賽中任何時間，車身觸及中線即為敗方；零件脫落者亦為敗方。
a項與b項所述：「判別標記接觸起始線」、「車身觸及中線」或「零件脫落」均由裁判決定勝負，參賽者不得異議。
 - c. 比賽時間到時，雙方的區域以中線作為界線。以判別標記所在的區域決定勝敗，由裁判決定之，參賽者不得異議。
12. 若判別標記位於中線，則為和局，和局以重量輕者為勝方。
13. 比賽開始後，不得對太陽能車組件進行調整或置換，亦不得要求暫停。
14. 車輛拔河競賽取前三名，冠軍獎金1萬元，亞軍獎金7千元，季軍獎金3千元，並且頒發獎狀。
15. 車輛拔河競賽取佳作若干名，頒給獎狀。

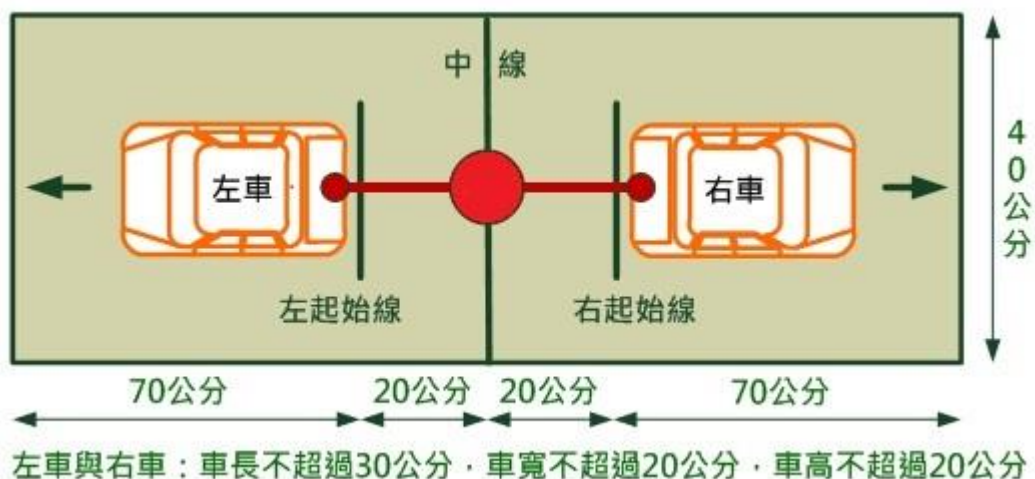


圖5 太陽能車拔河競賽示意圖

五、其他規則

1. 所有參賽隊伍之指導老師敬頒**指導證書**，參賽學生頒給**參賽證明**。
2. 以上規則未提及事宜，由裁判在現場根據實際情況裁定。
3. 每一項比賽之結果由評審與裁判決定之，參賽者不得異議。

六、注意事項

1. 負責網路報名的學生，需要有 google 帳號。
2. 請勿重複報名。
3. 完成報名的隊伍成員，請準備銀行(郵局)帳戶，賽後獎金統一以匯款方式發放。
4. 競賽當日完成檢錄者，大葉大學機械與自動化工程學系將補助每位 SAE 會員參賽學生新台幣 200 元整。

七、聯絡資訊

1. 承辦人：陳柏瑜 專案助理。
2. 連絡電話：(04)8511888#2102。
3. E-mail：meminisc@mail.dyu.edu.tw
4. 地址：彰化縣大村鄉學府路 168 號·機械與自動化工程學系。
5. 活動官網：<http://meminisc.dyu.edu.tw>



附件一：活動行程表

時間	行程
09：10 — 10：00	開放試車
09：10 — 10：20	隊伍檢錄
10：30 — 11：00	活動開幕-長官致詞
11：00 — 12：30	負重競速競賽含資格賽暨創新技術競賽
12：30 — 13：00	午間休息
13：00 — 15：00	車輛拔河競賽
15：00 — 15：30	裁判評分
15：30 — 16：00	頒獎暨拍照
16：00 — 16：10	活動結束(得獎隊伍領據簽收)

附件二：

校名：

指導老師：

隊員：

創作概念：

作品照片



大葉大學

聯絡資訊：

地址：515彰化縣大村鄉學府路168號
 承辦人：陳柏瑋
 聯絡電話：04-8511888 #2102
 傳真電話：04-8511224
 E-MAIL：meminisc@mail.dyu.edu.tw

重要時程：

報名日期：
 即日起至 - 107.11.28 截止
 (64 號開始截止)
 評審日期：107.12.06

107.12.22(六)

太陽能車規格

1. 太陽能車必須全部以太陽能電池供電，不得使用一般的電池或外部的電源線供電。
2. 太陽能車車長不超過30公分，車寬不超過20公分，車高不超過20公分，重量不可超過800公克。
3. 太陽能車得使用1個不超過300µF的電容器。

競賽方式

(一)負重計時競賽

車輛需負重500公克砝碼，在120公分直線賽道上比速度，完成時間最短的前三名頒發獎金及獎狀。

(二)創新技術競賽

評分要項：外觀設計40%，設計理念30%，創新技術30%，取前三名。

(三)車輪拔河競賽

本比賽為1對1單淘汰對抗賽，比賽每場進行一次就決定勝負。



競賽規則及優勝之獎勵

優勝者將由中華民國自動機工程學會頒給全國性比賽之獎狀與獎金，獎項包括設計獎、技術獎、競賽獎等。

有關獎勵及競賽規則之詳細內容，請參考網頁資訊。(http://meminisc.dyu.edu.tw)

參賽資格

- 全國高中或高職在學學生(每組最多3人)。
- 參賽學生須具備SAE會員資格。



主辦單位：教育部、中華民國自動機工程學會(SAE Taipei Section)

承辦單位：大葉大學機械與自動化工程學系、食品暨應用生物科技學系、澳迪科技有限公司

協辦單位：逢甲大學綠能科技暨生技產業發展研究中心、大葉大學生物科技研究發展中心、

大葉大學創新育成中心